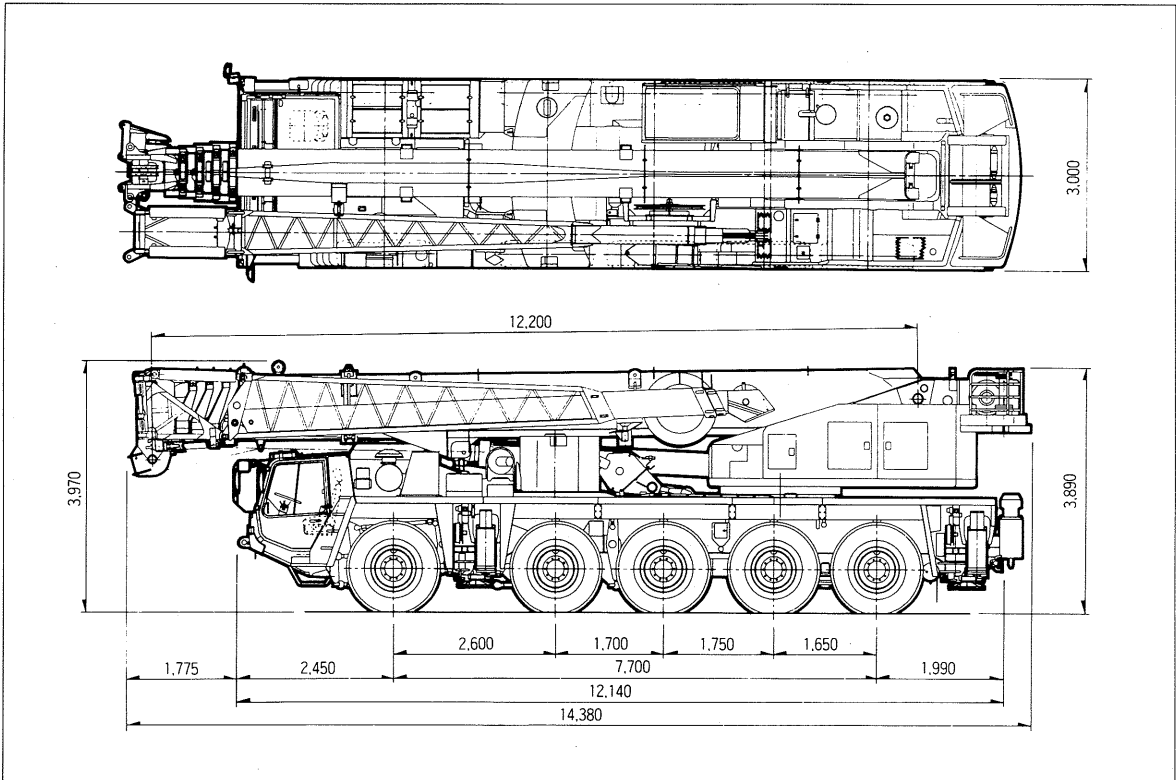


寸法・重量関係

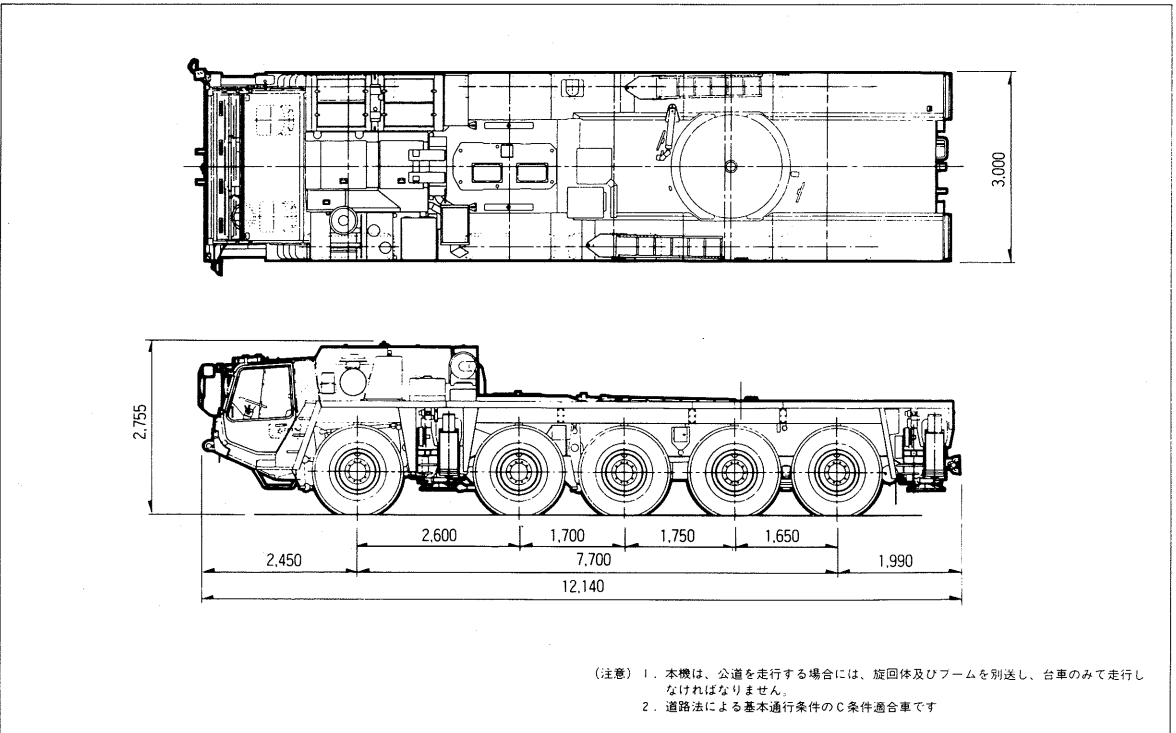
■ 構内走行状態

単位 (mm)



■ 公道走行状態

単位 (mm)



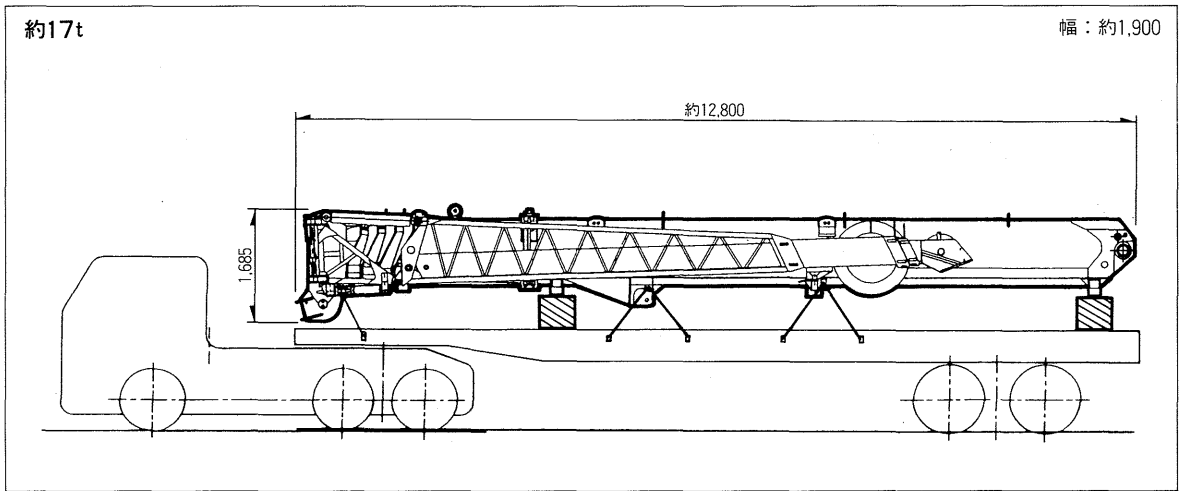
寸法・重量関係

■ブーム

単位(mm)

約17t

幅：約1,900

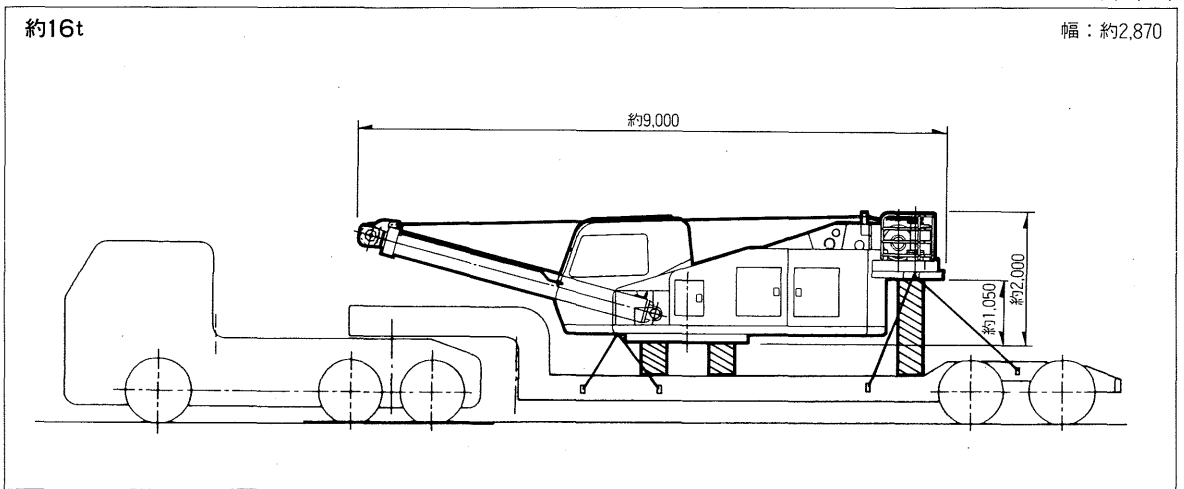


■旋回体

単位(mm)

約16t

幅：約2,870

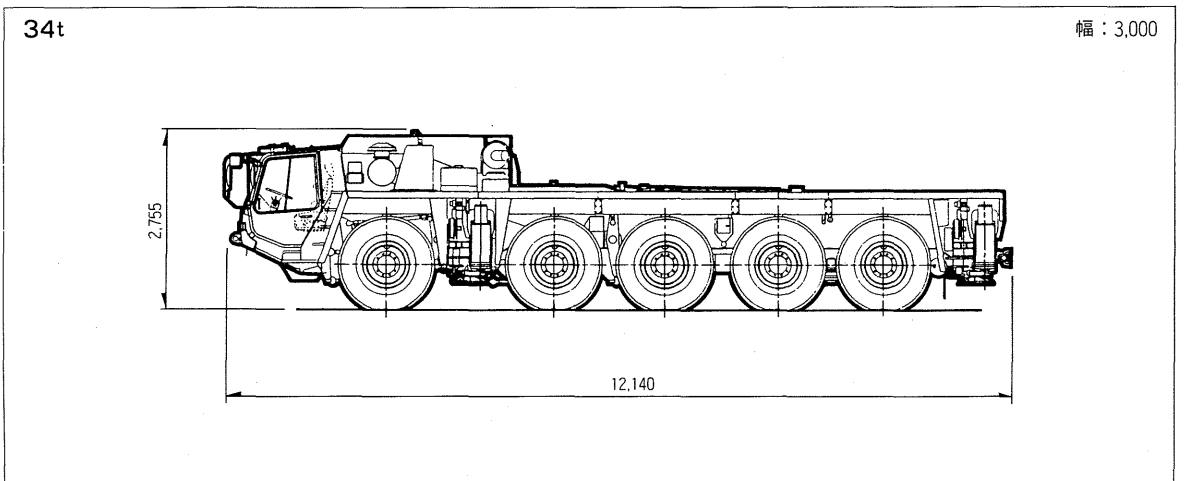


■キャリア

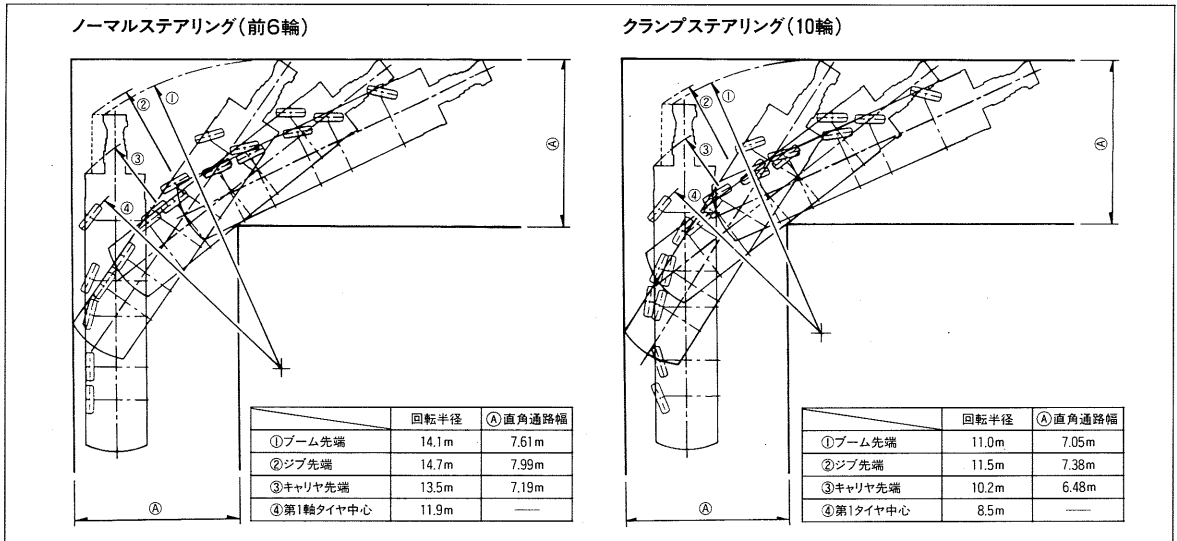
単位(mm)

34t

幅：3,000

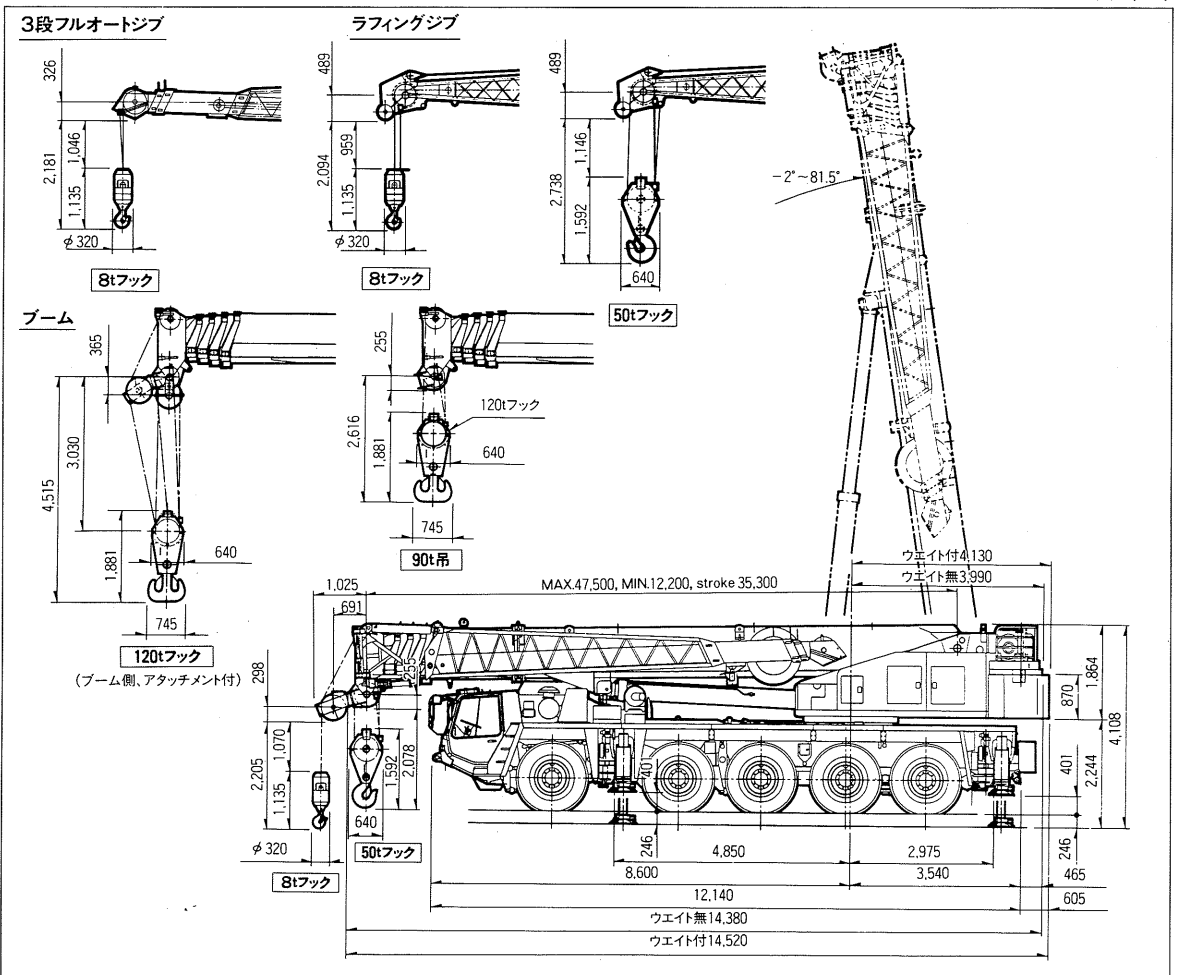


■最小直角通路幅



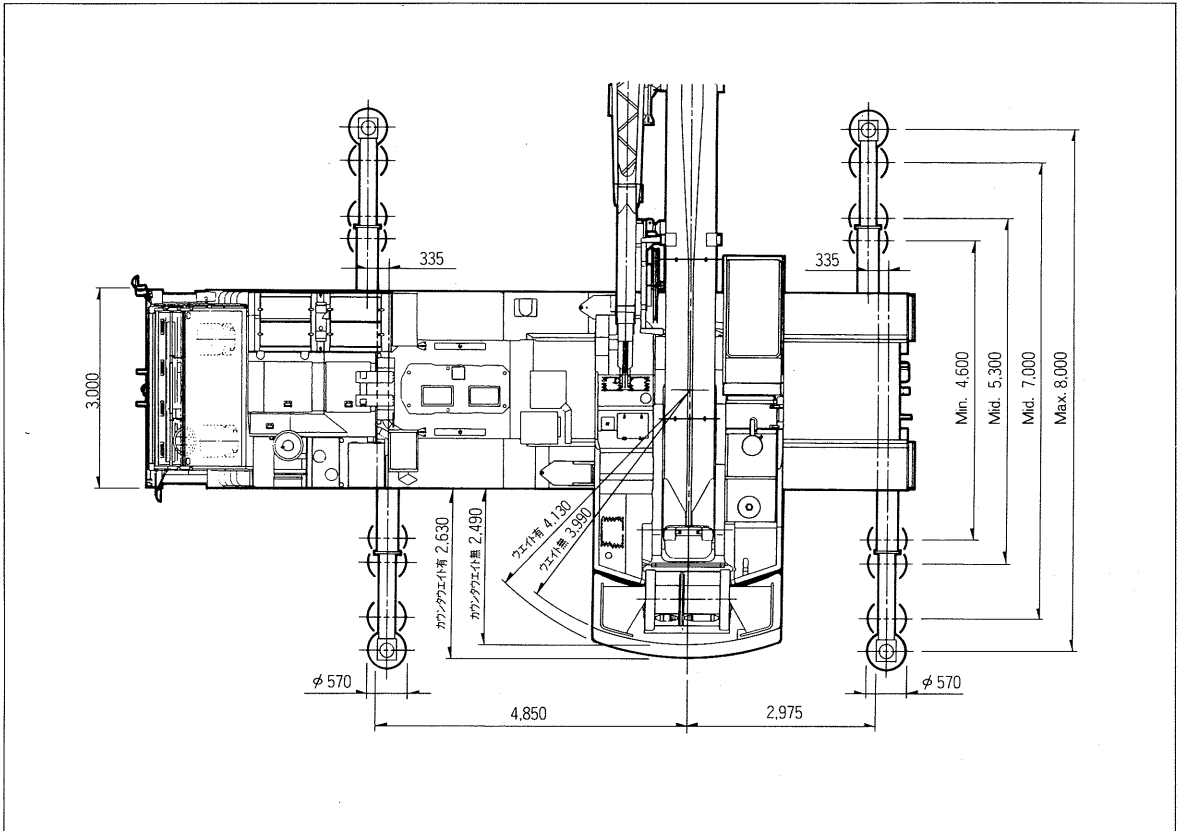
■主要寸法

単位(mm)



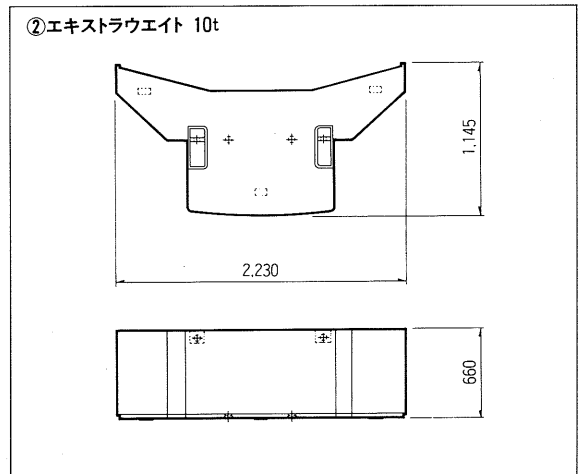
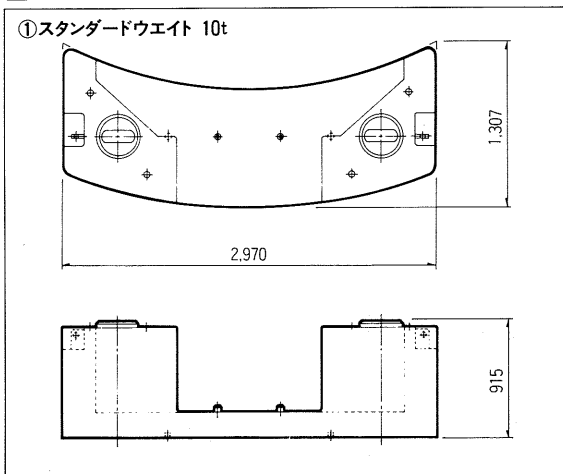
寸法・重量関係

単位(mm)



■カウンタウエイト

単位(mm)



クレーン性能

クレーン吊り上げ能力は、カウンタウエイトの組合せとアウトリガ張出幅によって異なります。

AR-1200M は次の3つのクレーン作業ができます。

■ブーム作業

主なクレーン作業。

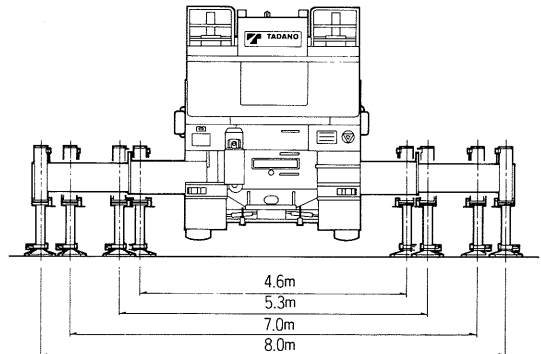
■3段フルオートジブ作業

3段油圧同時伸縮式フルオートジブで、かつチルトは油圧で行うため、フトコロの深い作業、高揚程で吊り荷の送り込み作業に適しています。

■ラフィングジブ作業

フトコロの深い超高揚程作業に適しています。

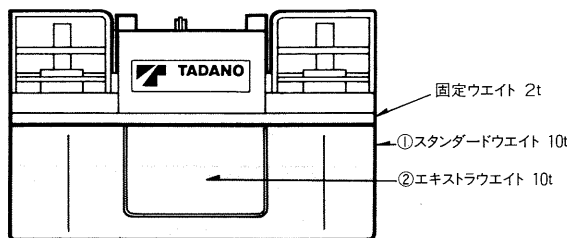
〈アウトリガ〉



■カウンタウエイト組合せ

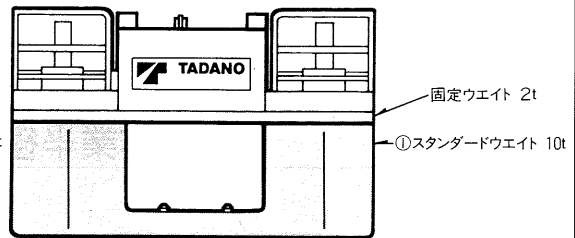
22tウエイト

固定ウエイト+①+②



12tウエイト

固定ウエイト+①



●カウンタウエイトとアウトリガ張出幅の組合せによって次のように定格総荷重表を選定してください。

| | アウトリガ張出幅 | カウンタウエイト | | |
|-----------|----------|----------|------|-----|
| | | 22 t | 12 t | 2 t |
| ブーム | 8.0 m | A | B | F |
| | 7.0 m | C | D | G |
| | 5.3 m | E | F | H |
| | 4.6 m | F | G | H |
| | 2.68 m | — | — | I |
| 3段フルオートジブ | 8.0 m | A | B | — |
| | 7.0 m | C | D | — |
| | 5.3 m | E | F | — |
| | 4.6 m | — | — | — |
| | 2.68 m | — | — | — |
| ラフィングジブ | 8.0 m | L A | L B | — |
| | 7.0 m | L B | L C | — |
| | 5.3 m | — | — | — |
| | 4.6 m | — | — | — |
| | 2.68 m | — | — | — |

●—印の組合せでは、クレーン作業を行わないで下さい。